

真空包装機コンパクト

WVC-J280B/J350/B420(G)



多くのお客様に支持され続ける卓上シリーズ
操作性を徹底したシンプル&コンパクトデザイン

WVC-J280B



WVC-J350



WVC-B420(G)



コスト削減

保存期間延長でき、
廃棄ロスが削減。

スペース削減

密閉容器不要で、
空間を有効活用。

人件費削減

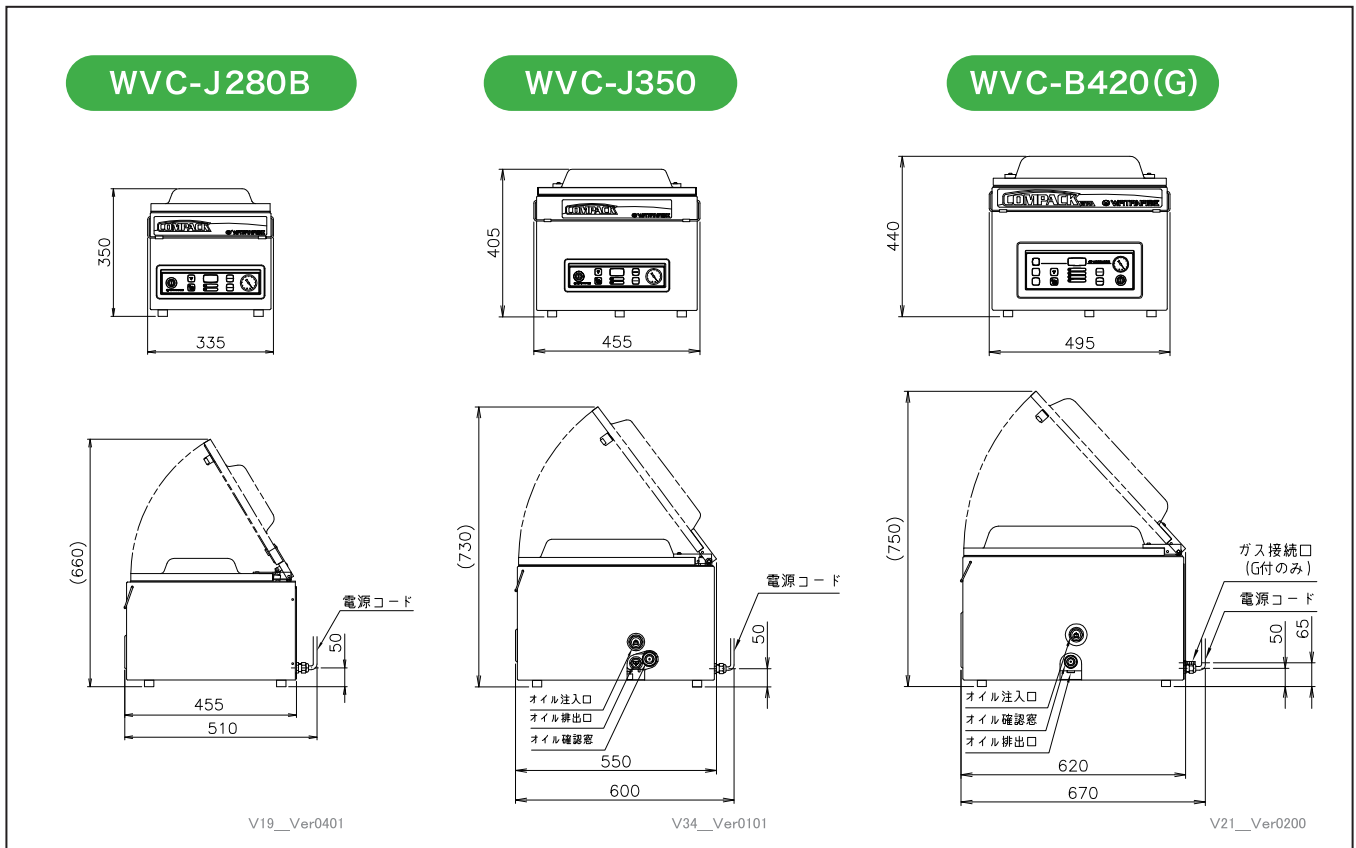
空いた時間で効率よく
調理・真空保存。

売上アップ

ネット販売などの
販路拡大。

- ポンプのウォームアップは暖機ボタンひとつでOK
- スペーサーおよびスペアパーツ1セットが標準装備
- 透明アッパーチャンバーで作業中も中身が確認できます
- コストパフォーマンスに優れ、ローコストでのメンテナンスが可能です
- デジタルタイマー操作パネル(デジタル制御・真空時間・シール時間の調整)
【WVC-J280B/WVC-J350】
- デジタルセンサー操作パネル(デジタル制御・真空度・シール時間の調整)【WVC-B420(G)】
- ソフトエアー機構【WVC-B420(G)】

■外形寸法図 設置スペースなど詳細に関しては別途承認図にてご確認ください。



■仕様

型 式	WVC-J280B	WVC-J350	WVC-B420(G)
外形寸法	W335xD510xH350mm	W455xD600xH405mm	W495xD670xH440mm
重 量	33kg	50kg	66kg
有効チャンバー寸法	W260xD305xH最大130mm	W340xD365xH最大160mm	W410xD460xH最大200mm
有効シール寸法	260mm x 1本	340mm x 1本	410mm x 1本
シールバー形状	手前1本(3.5mmダブルシール)	手前1本(3.5mmダブルシール)	手前1本(3.5mmダブルシール)
定格電気容量	出力0.5kW 定格電流8.5A	出力0.6kW 定格電流9.5A	出力0.8kW 定格電流4.5A
ポンプ容量	排気速度8m ³ /h	排気速度16m ³ /h	排気速度21m ³ /h
推奨使用電源設備	一般配線用ブレーカー	単相100V 50/60Hz 15A以上	単相100V 50/60Hz 15A以上
	モーターブレーカー	単相100V 50/60Hz 0.75kW以上	単相100V 50/60Hz 0.75kW以上
ガス置換装置	なし	なし	WVC-B420Gに装備 ※酸素濃度21%を超える混合ガスを本機に接続しないでください。

WATANABE
WATANABE FOODMACH CO.,LTD.

ワタナベフーマック株式会社

本 社:名古屋市中川区露橋2丁目12番26号

TEL052-361-8511 FAX052-361-8490

URL: <http://www.foodmach.co.jp/>

外観・仕様等は予告なく変更することがございます。

販売店