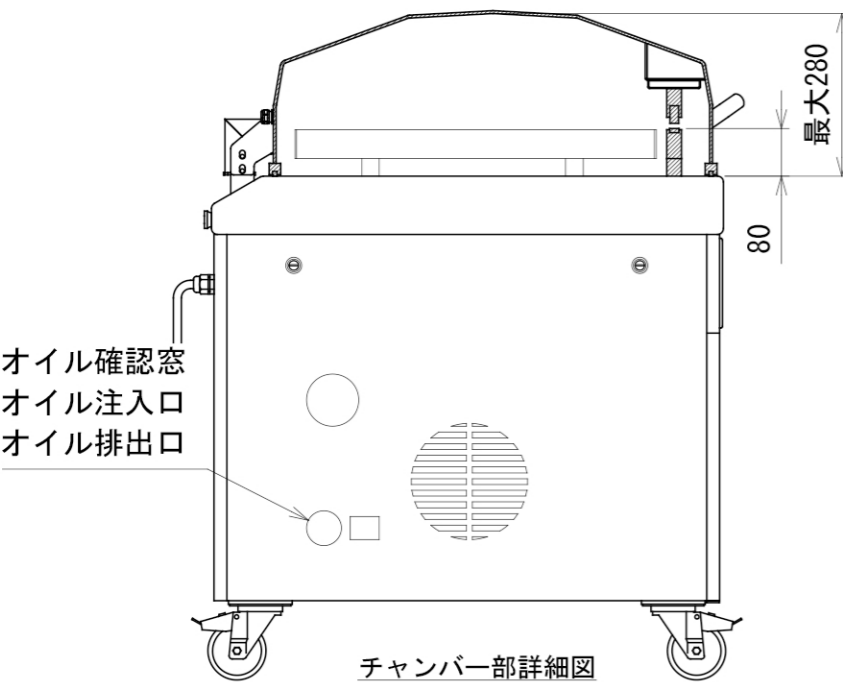
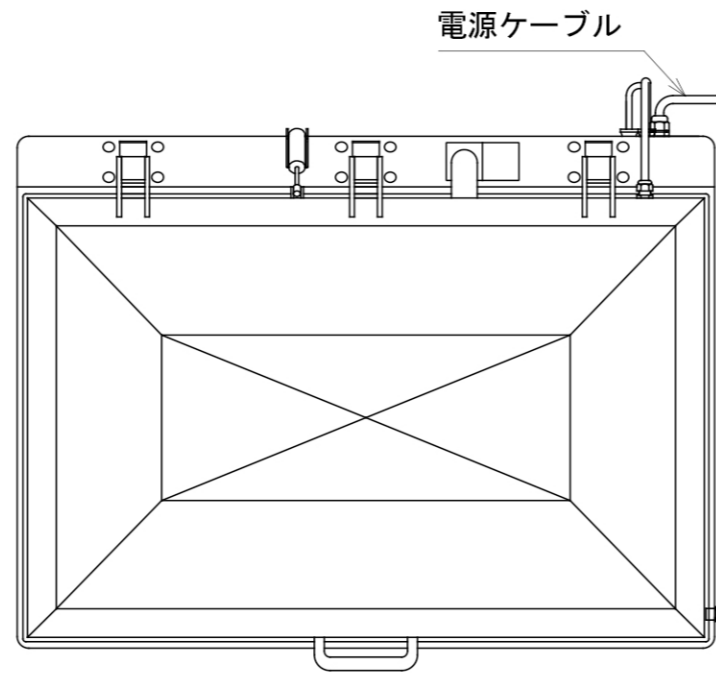
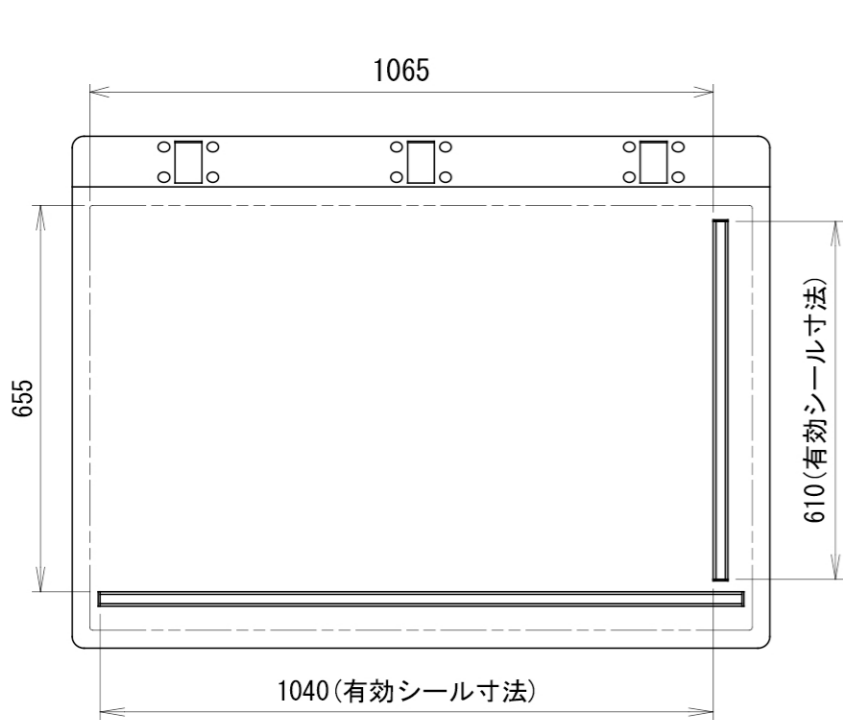


**機械の設置に関する注意事項**

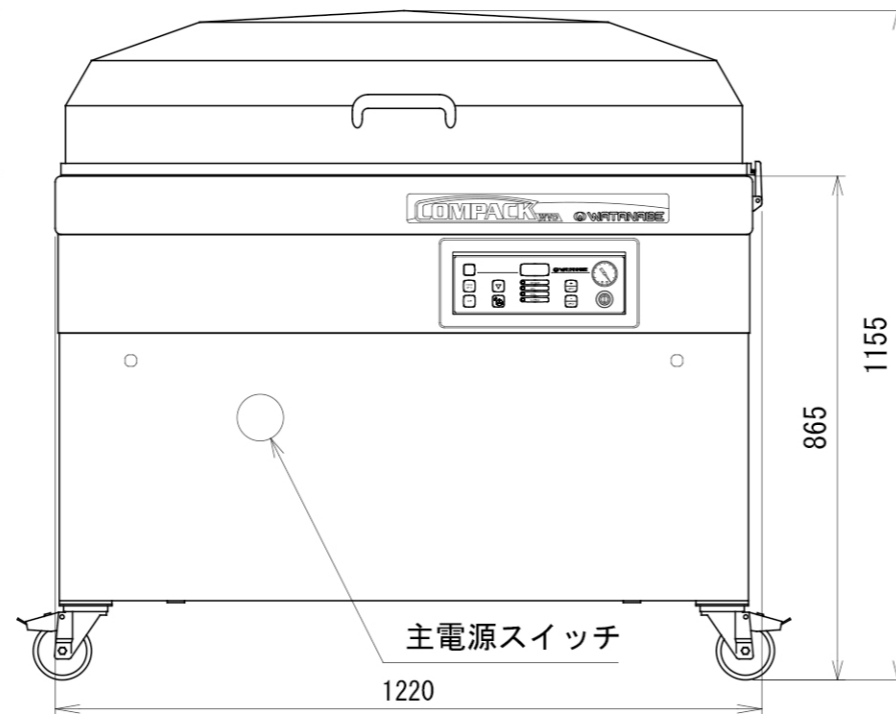
- 排気効率を妨げないためと放熱効果維持のために、壁や隣接する設備から10cm以上の隙間をあけてください
- オイルの確認、オイル交換等の作業を行う際は、十分なスペースを確保してください
- 日々のご使用に際し、主電源スイッチの投入、遮断ができるスペースを確保してください
- 操作パネル側は作業効率と安全のため、何も置かないでください

製品名	コンパクトP1100LH	
型式	WVC-P1100LH-16	WVC-P1100LH-30
外形寸法 (mm)	幅	1220
	奥行	1020
	高さ	1155
重量 (kg)	472	510
有効チャンバー 寸法 (mm)	幅	1040 (有効シール寸法)
	奥行	610 (有効シール寸法)
	高さ	最大280
シールバー形状	手前 1本 右 1本	
定格電気容量	出力4.2kW 定格電流30A	出力6.6kW 定格電流37A
定格消費電力	6.34kW/5.51kW (50/60Hz)	8.35kW/7.26kW (50/60Hz)
ポンプ容量	排気速度 160m <sup>3</sup> /h	排気速度 300m <sup>3</sup> /h
推奨使用電源設備	三相 200V 50/60Hz 40A	三相 200V 50/60Hz 50A
ガス接続口	なし	
シール用圧縮空気接続口	なし	
使用環境温度	5℃ ~ 30℃	

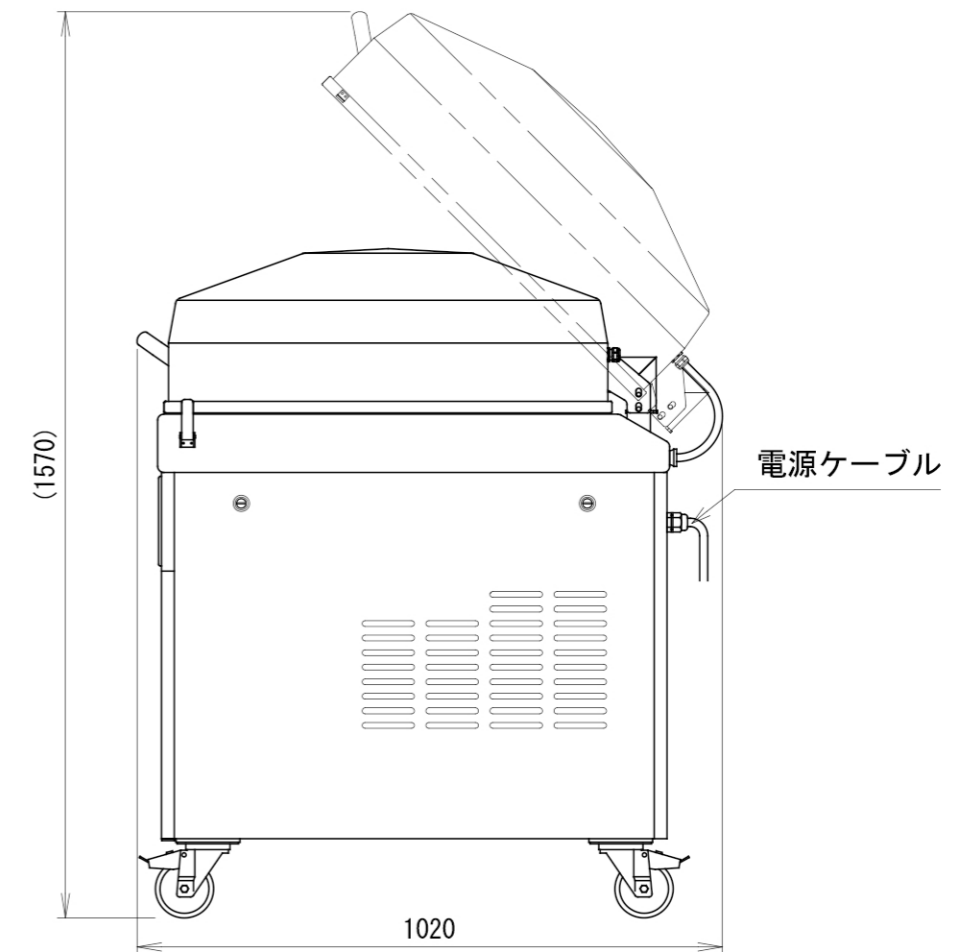
※定格消費電力は使用条件により異なります。  
 ※外観・仕様等は、改良のため予告無く変更する場合があります。



チャンバー部詳細図



主電源スイッチ



電源ケーブル

