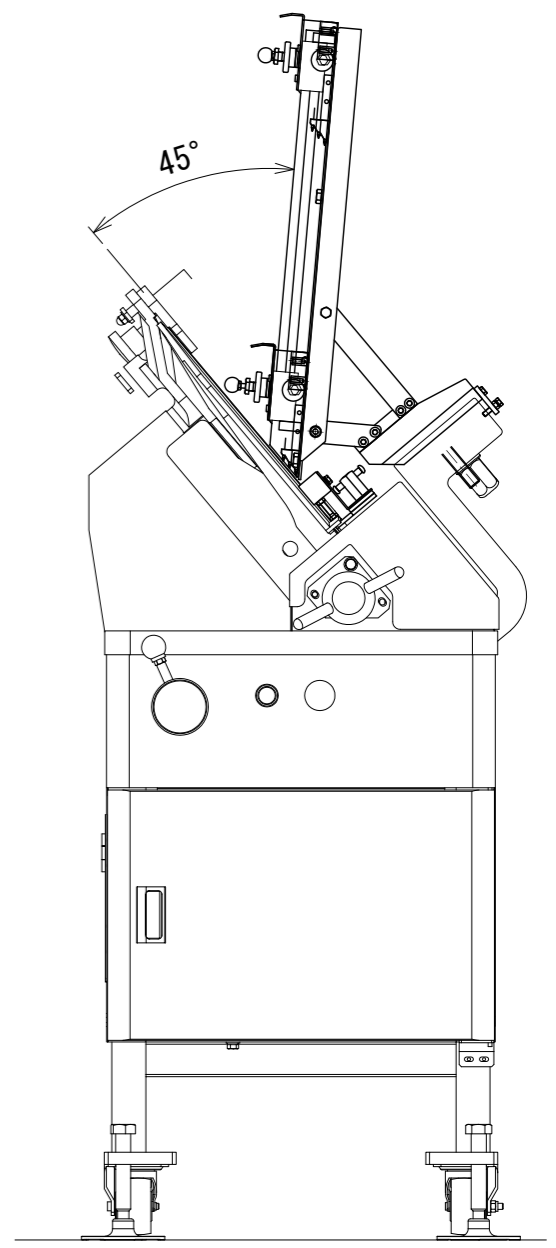
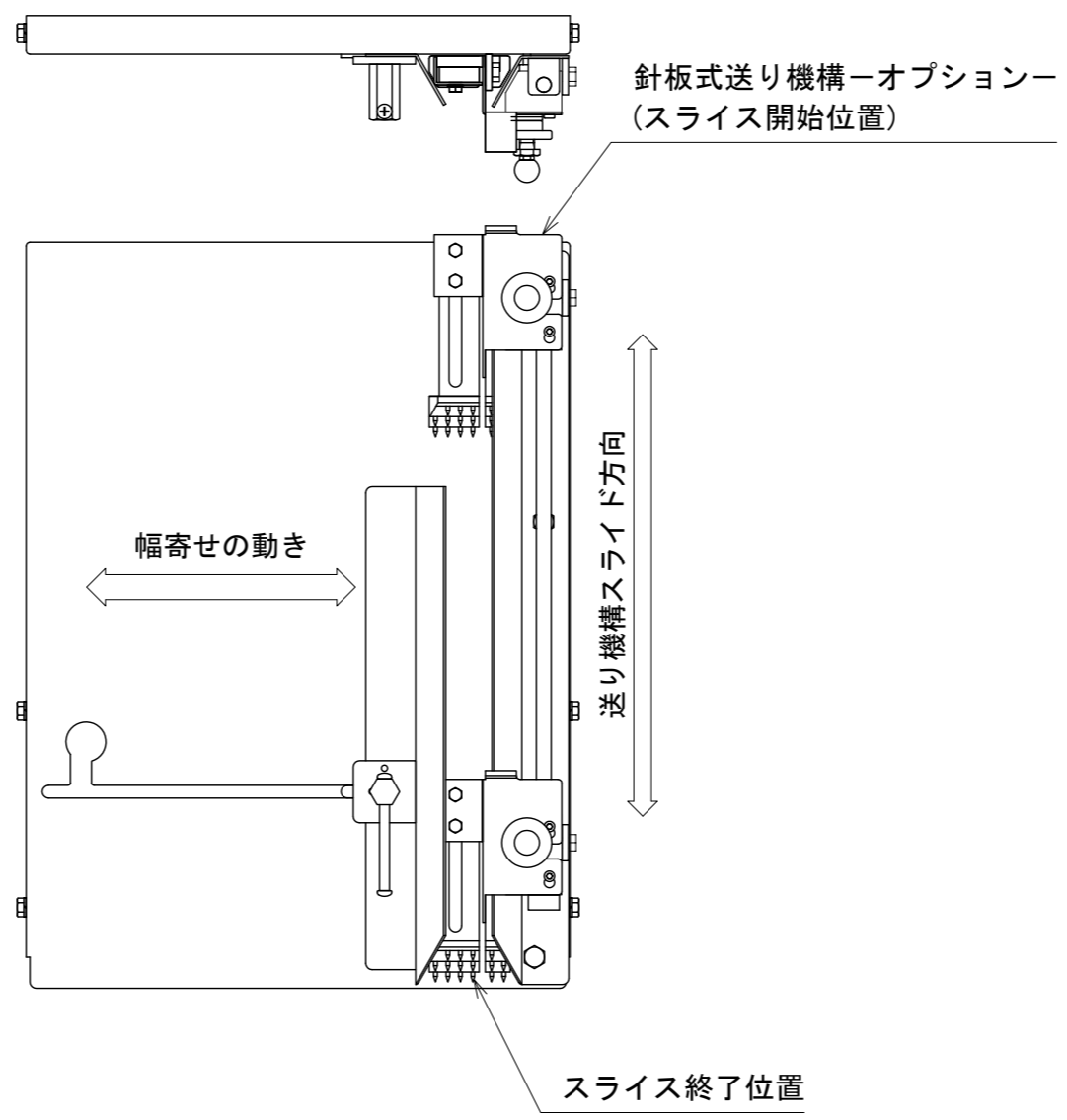
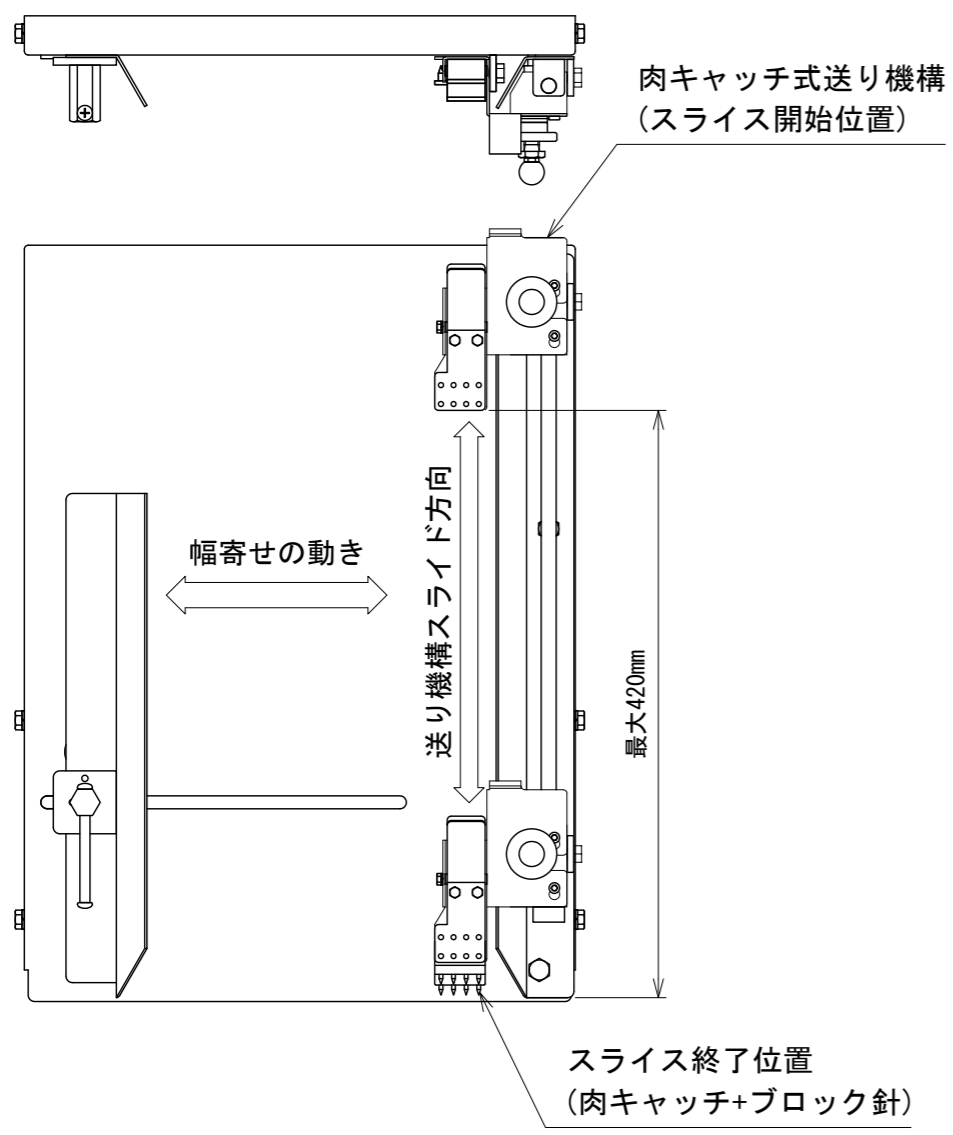


製品名	スーパービッグ410用傾斜タンク (45° 固定)	
型式	B41-T45	
スライス角度	固定 45°	
加工可能寸法 (mm)	幅	80~275 ※1
	高さ	~40
	長さ	~420 ※1
推奨処理温度(°C)	-5~-2 (材料による)	
搭載可能機種	WBG-410	

※推奨温度は参考値のため原料により異なります。
 ※外観・仕様等は、改良のため予告無く変更する場合があります。
 ※機械を設置する際は、機械周辺に清掃、メンテナンス等に十分なスペースを確保してください。
 ※1 材料高さが変わると、スライス可能な幅・長さ寸法が変わります。

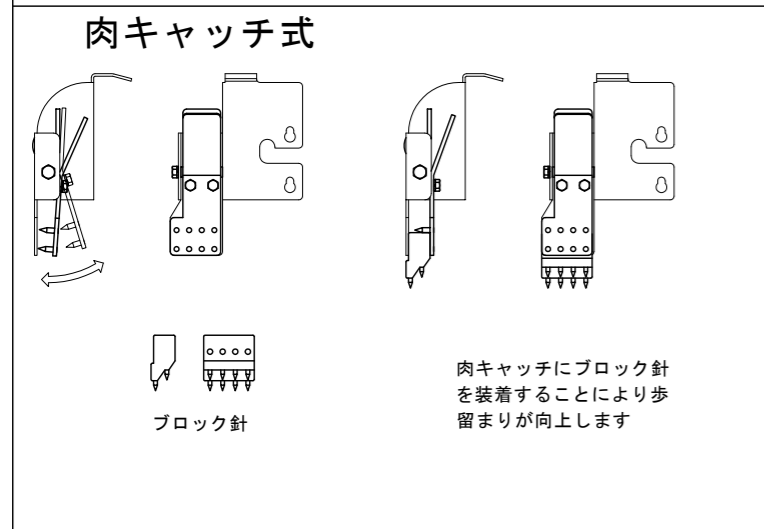


尺度 (1:10)



送り機構

原料に合わせて、アタッチメント方式の送り機構を選択



原料投入口から見た寸法

※材料高さによりスライス可能幅寸法が変わります

