

# 油圧スタフアー FC-12/FC-20/FC-30



入れて押すだけ！簡単操作の正確設計。



FC-12



FC-20/30

- ピストンとシリンダの隙間からの水漏れは全くありません。
- 出力速度と圧力の柔軟な調整能力で多種のパーティの対応をします。

## 効率的な設計

- 高精度の機密性のフタによりパーティをほとんど残しません。
- 肉の変色を防ぐスムーズで均質な肉押し出し口。

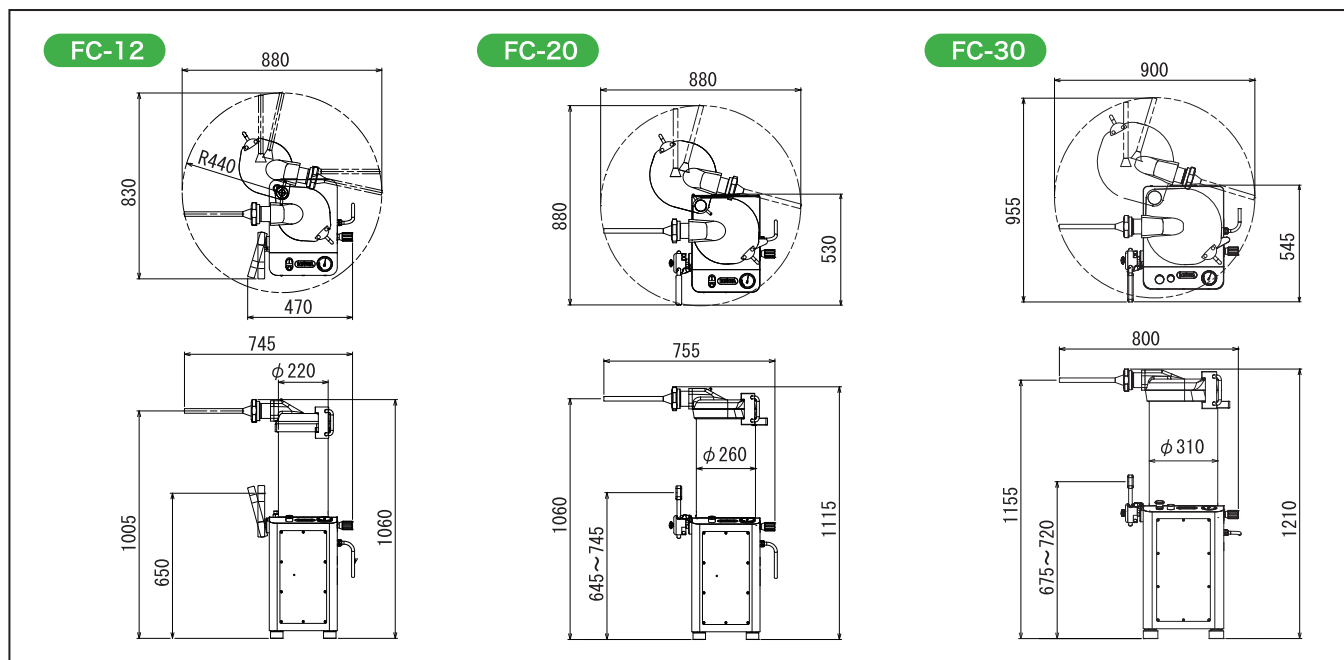
## 実用性

- ピストン式ニーレバーにより、容易に操作できます。

## 衛生面

- 楽に清掃ができるよう肉押し出しピストンは簡単に取り外しができます。

■外形寸法図 設置スペースなど詳細に関しては別途承認図にてご確認ください。



## 仕様

型式	FC-12	FC-20	FC-30
外形寸法	W435xD745xH1,060mm	W530xD755xH1,115mm	W545xD800xH1,210mm
シリンダー容量	12ℓ/回	20ℓ/回	30ℓ/回
ノズル口径	φ15mm・φ20mm・φ30mm	φ15mm・φ20mm・φ30mm	φ15mm・φ20mm・φ30mm
推奨処理温度	+2°C~+40°C(材料による)	+2°C~+40°C(材料による)	+2°C~+40°C(材料による)
定格電気容量	出力0.55kW 定格電流3.8A	出力:0.94kW 定格電流:4.9A	出力:1.3kW 定格電流:6.1A
定格消費電力	0.66kW/0.57kW (50/60Hz)	1.01kW/0.88kW(50/60Hz)	1.51kW/1.31kW(50/60Hz)
推奨使用電源設備	一般配線用遮断器	3相200V 50/60Hz 15A	3相200V 50/60Hz 20A
	電動機保護用遮断器	3相200V 50/60Hz 4A(0.75kW相当)	3相200V 50/60Hz 8A(1.5kW相当)
機械重量	70kg	90kg	135kg

**WATANABE**  
WATANABE FOODMACH CO.,LTD.

ワタナベフーマック株式会社

本社:名古屋市市中川区露橋2丁目12番26号

TEL052-361-8511 FAX052-361-8490

URL: <http://www.foodmach.co.jp>

外観・仕様等は予告なく変更することがございます。

販売店