

# チョップカッターヴォルテック WFC-V361



より速く、より美しく。

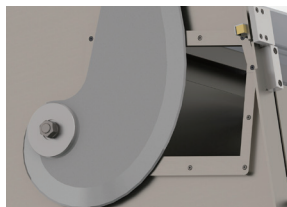
ハイスピード&ハイクオリティーが魅せるスライス精度は、まさに芸術です。



処理能力  
**430**回/分  
MAX

## スライス精度向上

ワタナベ独自の技術を集約。スライス精度が更に向上しました。超薄切り商品も安定して生産できます。



## 安全性向上

インターロックはもちろん標準装備。刃物着脱工具（オプション）や安全センサーの追加装備など、より安全にご使用いただけるようになりました。



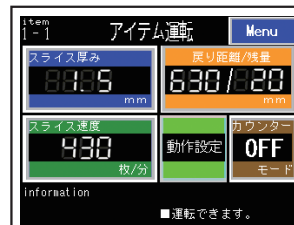
## 歩留り向上

スライス時のカス受け箱へのロス肉の落下を削減。また、改良したチャッキングは残肉量が最小20mmへ。原料に合わせて20・30・40mmへ工具レスでの変更が可能で、確実にチャッキングします。



## 生産性向上

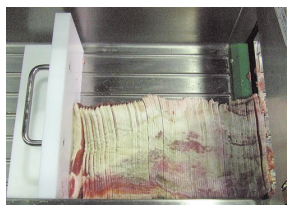
スライス速度は430回/分。ワタナベ独自の技術により速くてもスライス精度・歩留りは向上しています。タッチパネルの操作性もより使いやすく進化しています。



## オプション

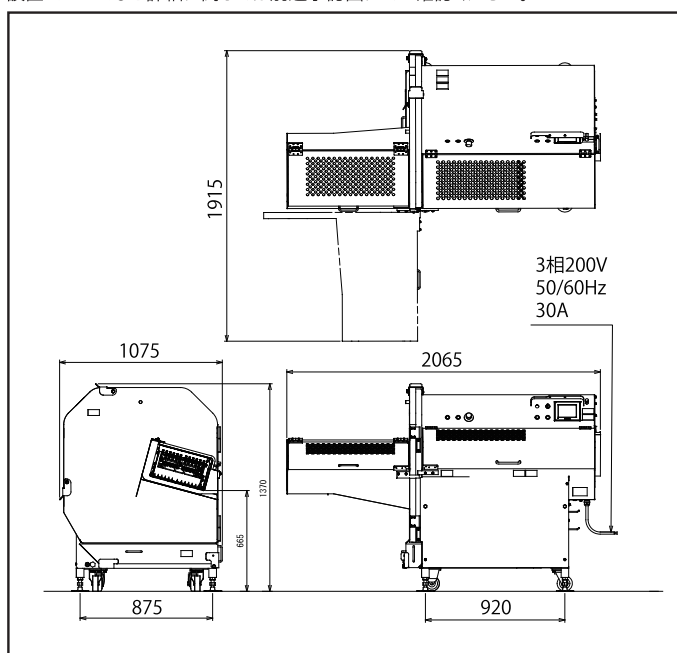
### 飛散防止ブロック：

切り始めの飛散と肉のカールを抑え、最初から最後まで姿切りできます。小さなサイズの肉でも斜めにずれることはありません。



### ■外形寸法図

設置スペースなど詳細に関しては別途承認図にてご確認ください。



### ■仕様

外形寸法	幅2065×奥行1075×高さ1370mm
重量	570kg
加工可能寸法	幅360×高さ200×長さ630mm
スライス厚み	0.5～30mm(0.1mm制御)
処理能力	100～430回/分
推奨スライス温度	-6～-2℃(材料による)
スライス角度	固定 0°
定格電気容量	出力:5.26kW 定格電流:28.1A
定格消費電力	1.1kW/1.1kW (50/60Hz 無負荷時)
推奨使用電源設備	3相200V 50/60Hz 30A以上

**WATANABE**  
WATANABE FOODMACH CO.,LTD.

**ワタナベフマック株式会社**

本社：名古屋市中川区露橋2丁目12番26号  
TEL052-361-8511 FAX052-361-8490  
URL：<https://www.foodmach.co.jp/>

販売店